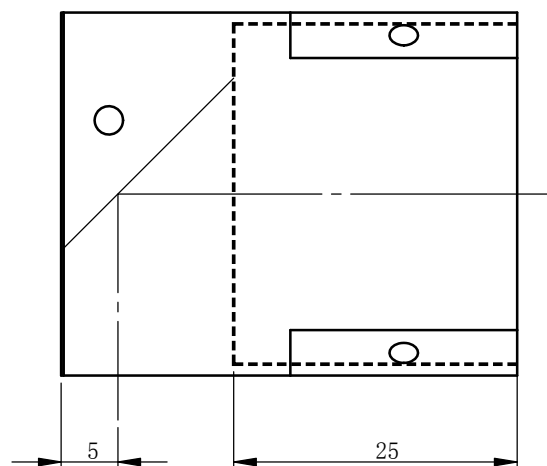
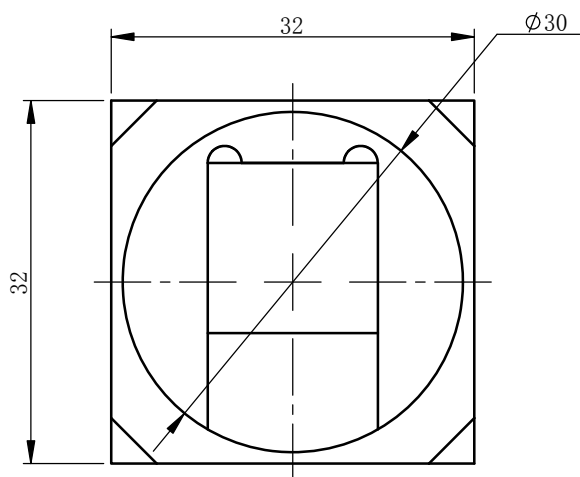
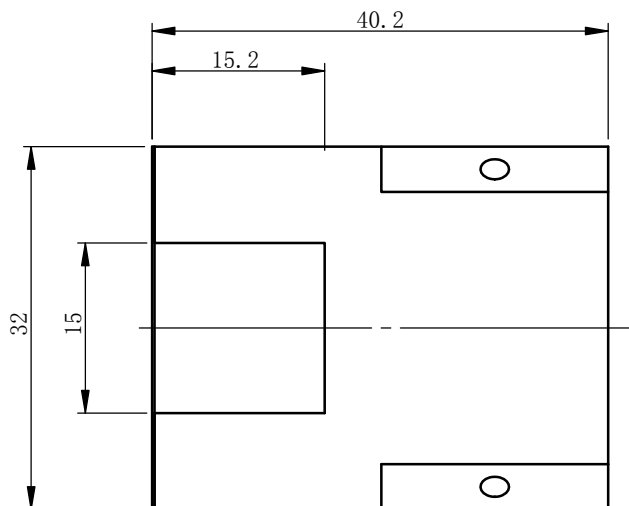


修饰处理与热处理

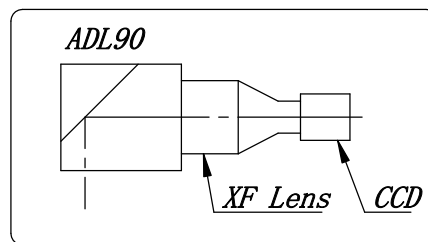
表面粗糙度: 其余



### XF-ADL90-30D-5

**主要参数:**

适用镜头口径  $\Phi 30\text{mm}$   
 光轴间隔 5mm  
 内部光程 26.5mm



未注公差		未注角度公差	文件名称		
X. X	$\pm 0.2$	$\pm 30\text{min}$	XF-ADL90-30D-5-外形尺寸		
X. XX	$\pm 0.02$		图样名称		
X. XXX	$\pm 0.005$	图纸尺寸: A4			
	签名	日期/版本号	材料	比例	产品名称
设计				1.5:1	
更改1			数量		灿锐光学 
更改2			共 张		

灿锐光学拥有本图纸描述内容的全部知识产权, 未经灿锐光学许可, 不得进行相关的生产。